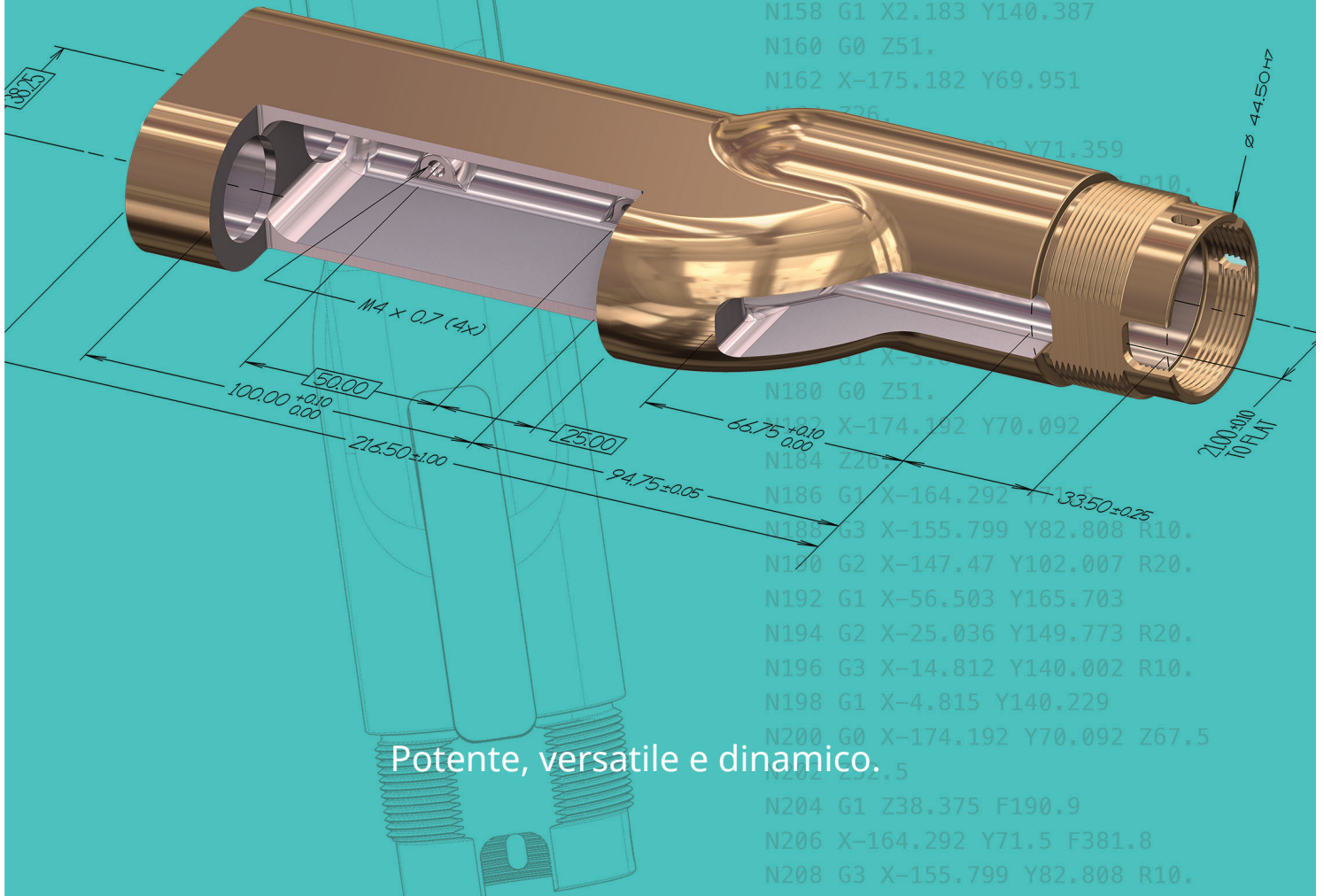


DESIGN

L'AMBIENTE CAD IDEALE PER IL PROGRAMMATTORE DI PERCORSI UTENSILE.



Potente, versatile e dinamico.

Mastercam®

POWERED BY MASTERCAM'S
DYNAMIC MOTION™ TECHNOLOGY

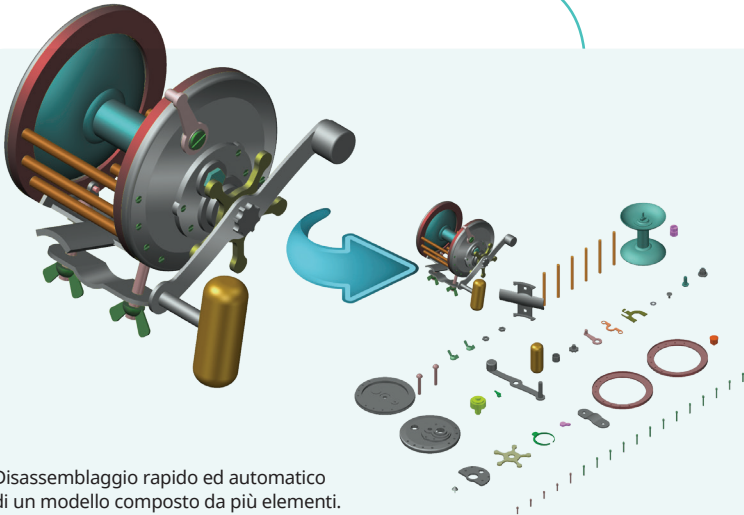


N106 G1 X-56.503 Y165.703
 N118 G2 X-25.036 Y149.773 R20.
 N120 G3 X-14.812 Y140.002 R10.
 N122 G1 X-4.815 Y140.229
 N124 G0 X-187.062 Y68.261
 N126 G1 X-177.162 Y69.669
 N128 G3 X-163.617 Y80.971 F10.001
 N130 G2 X-154.976 Y111.656 R33.001
 N132 G1 X-63.959 Y176.352
 N134 G2 X-17.033 Y150.068 R13.
 N136 G3 X-7.311 Y140.097 F17.
 N138 G1 X8.182 Y140.523
 N140 G0 Z51.
 N142 X-151.212 Y69.916
 N144 Z20.
 N146 G1 X-171.222 Y70.514
 N148 G3 X-162.729 Y81.823 R10.001
 N150 G2 X-151.485 Y107.741 R27.
 N152 G1 X-60.518 Y171.437
 N154 G2 X-18.038 Y149.932 R27.
 N156 G3 X-7.814 Y140.161 R10.001
 N158 G1 X2.183 Y140.387
 N160 G0 Z51.
 N162 X-175.182 Y69.951
 N164 G2 X-175.182 Y69.951
 N166 G1 X-175.182 Y69.951
 N168 G3 X-175.182 Y69.951 R10.
 N170 G2 X-175.182 Y69.951 R27.
 N172 G1 X-175.182 Y69.951
 N174 G3 X-175.182 Y69.951 R10.
 N176 G2 X-175.182 Y69.951 R27.
 N178 G1 X-175.182 Y69.951
 N180 G0 Z51.
 N182 X-174.192 Y70.092
 N184 Z20.
 N186 G1 X-164.292 Y71.5
 N188 G3 X-155.799 Y82.808 R10.
 N190 G2 X-147.47 Y102.007 R20.
 N192 G1 X-56.503 Y165.703
 N194 G2 X-25.036 Y149.773 R20.
 N196 G3 X-14.812 Y140.002 R10.
 N198 G1 X-4.815 Y140.229
 N200 G0 X-174.192 Y70.092 Z67.5
 N202 Z67.5
 N204 G1 Z38.375 F190.9
 N206 X-164.292 Y71.5 F381.8
 N208 G3 X-155.799 Y82.808 R10.
 N210 G2 X-147.47 Y102.007 R20.
 N212 G1 X-56.503 Y165.703
 N214 G2 X-25.036 Y149.773 R20.
 N216 G3 X-14.812 Y140.002 R10.
 N218 G1 X-4.815 Y140.229
 N220 G0 Z63.375
 N222 X-174.192 Y70.092



MODELLAZIONE DIRETTA PER LA ESSERE SUBITO PRONTI ALLA PRODUZIONE.

Il sistema di modellazione e preparazione del modello ha un solo scopo primario: sviluppare il pezzo nel modo più veloce possibile! Grazie ai suoi potenti strumenti di modellazione wireframe, superficie e solida, Mastercam fornisce tutto il necessario per definire ed affinare ogni minimo dettaglio, partendo da un modello importato da un CAD esterno o progettando il pezzo da zero.



Disassemblaggio rapido ed automatico di un modello composto da più elementi.

Lavora con qualsiasi file CAD.

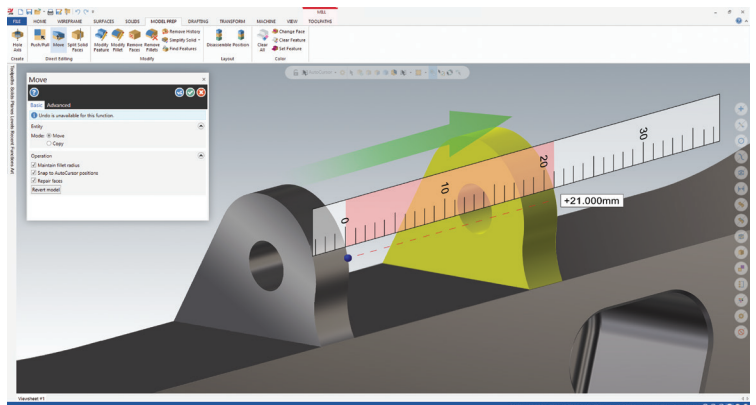
Mastercam aiuta a preservare i dati di progettazione grazie alla definizione basata sul modello (MBD). Importa anche svariati formati di file, tra cui IGES, Parasolid®, SAT (solidi ACIS), AutoCAD® (file DXF, DWG, e Inventor™), SOLIDWORKS® (incluso l'albero dello storico), Solid Edge®, SpaceClaim, STEP, STL e molti altri ancora. Sono disponibili convertitori diretti per sistemi Siemens NX, CATIA™, Pro/E (PTC Creo).

Preparazione di un modello importato...

Ottenere un buon risultato partendo da un file modellato da fonti esterne, spesso risulta essere un'impresa ardua. Solitamente questo prevede la riparazione di superfici, tappare fori o cave, sistemare raccordi e tangenze. Mastercam include un sistema potente di funzioni per la preparazione del modello, per assicurare un processo produttivo semplice e veloce. Dalla flessibile e robusta modellazione di superfici alla modellazione diretta dei solidi, Mastercam fornisce tutti gli strumenti per passare velocemente dalla scrivania del progettista alla macchina utensile. Mastercam riconosce e ricostruisce anche le caratteristiche di un modello solido pur non avendo importato l'albero dello storico originale, per poter apportare modifiche rapide in futuro.

...o creazione di un modello da zero.

Grazie al sistema CAD integrato di base, Mastercam offre una soluzione completa di progettazione e sviluppo di modelli geometrici, includendo funzioni avanzate di modellazione wireframe, superfici e solidi. Un vero sistema di modellazione ibrida che permette di creare, importare e modificare qualsiasi modello CAD.



Modellazione diretta e modifica delle caratteristiche anche senza lo storico del solido.

CADLINE SRL

IMPORTATORE ESCLUSIVO DEI PRODOTTI
MASTERCAM IN ITALIA

Via Zamenhof 102, 36100 Vicenza
Tel. 0444-911059 Fax 0444-914454
info@cadline.it www.mastercam.it

Contatta il tuo rivenditore per
avere maggiori informazioni.